

諸 元 表

新型自動車番号	類別区分番号		
新型届出年月日	仕 様		
変更届出年月日			
車名及び型式 トレクス PFG339CH	長さ	12.255	
	幅	2.490	
車台の名称及び型式 トレクス PFG339CH	高さ	3.770	
	輪 距 m	前 輪	1.830
後 輪			
車体の名称及び型式	室内又は 荷台の内 m 側の寸法	長さ	11.960
		幅	2.390
		高さ	0.785
製作者等の氏名又は名称 日本トレクス株式会社	荷台オフセット m	2.820	
自動車の種類 普通	車両重量 kg	前前軸重	2490
		前後軸重	
		後前軸重	2340
		後後軸重	2330 + 2330
		計	9490
用途 貨物	乗車定員 人		
車体の形状 セミトレーラ	最大積載量 kg	26500	
	車両総重量 kg	前前軸重	11440
前後軸重			
後前軸重		8180	
後後軸重		8185 + 8185	
計		35990	
軸 距 m 6.990 + 1.360 + 1.360 = 9.710	最大安定 傾斜角度	左	46 いすゞ KL-EXD52D3 連結時
		右	46 いすゞ KL-EXD52D3 連結時
原動機の種類	車輪配列	4 . 4 . 4	
総排気量又は定各出力 L又はkw	タイヤ	前 輪	
		後 輪	11R22.5-14PR

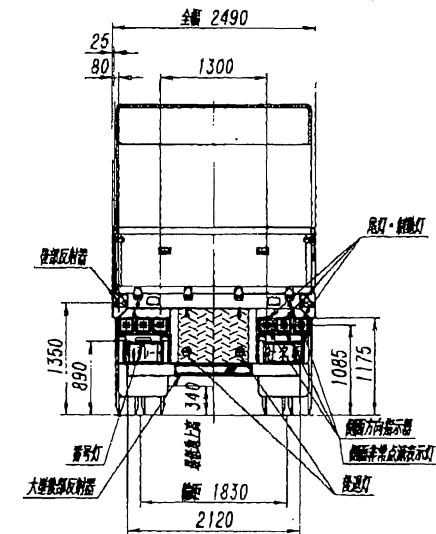
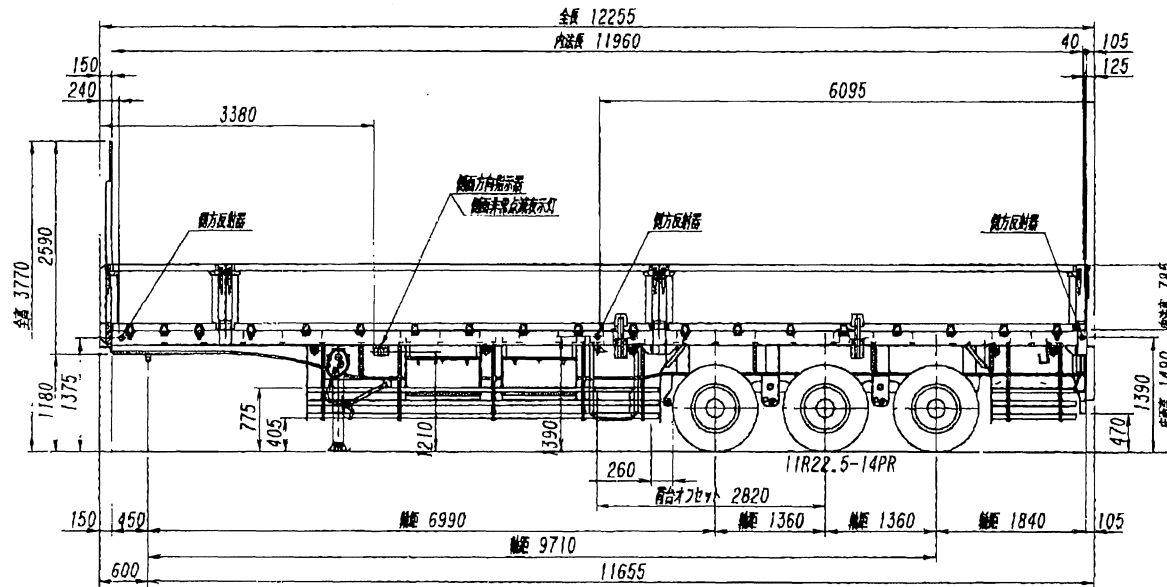
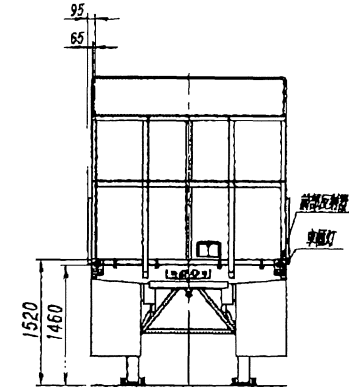
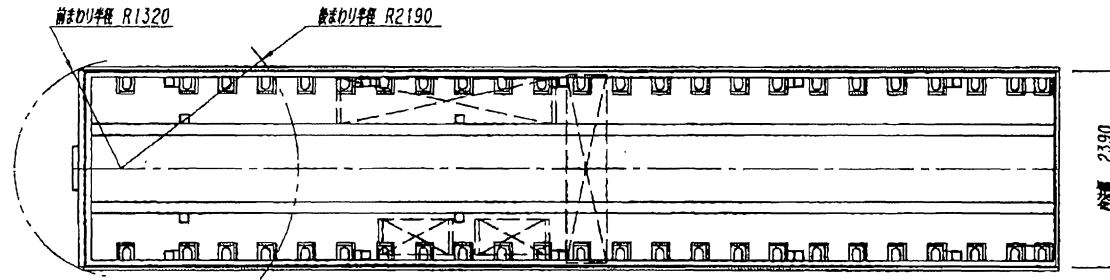
備考

＜保安基準緩和項目＞

車両総重量（第4条）

PFG339CH001

# トレス PFG339CH型 セミトレーラ 外観四面図



# 連結検討諸元一覧表

トレクス PFG339CH

項目	諸元値	備考
重心高 [Hi]	1138 (mm)	
発生制動力 [By <sub>3</sub> ]	186477 (N)	(空気圧 588 kPa)
エアタンク容積 [Vt]	36+36+36=108 (L)	
エア配管部容積 [Vp]	1.5 (L)	
エアチャンバー容積合計 [VC]	0.4 × 6 = 2.4 (L)	

日本トレクス株式会社

