

東邦車輛株式会社 殿

改造概要等説明書 (改造自動車審査結果通知書)

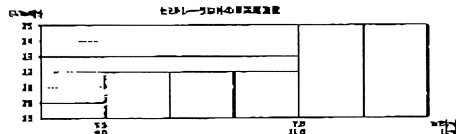
(指示事項)

TF36H2C3-83073

主要諸元比較表 標準車輛の類別等を記載する (0726)

Table with 8 columns: Item, Standard Vehicle, Modified Vehicle, Standard Limit, Item, Standard Vehicle, Modified Vehicle, Standard Limit. Rows include vehicle name, type, purpose, dimensions, axle weights, and tire sizes.

車両総重量・軸重等の基準



500kg以下

セミトレーラの車両総重量

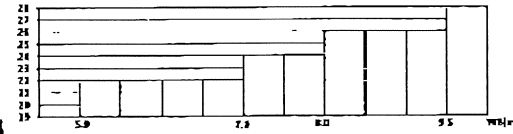


Table with 3 columns: Axle distance, Axle weight, and conditions for vehicle weight and axle load.

Table with 2 columns: Braking performance (制動能力) and Vehicle strength (車体強度) with various sub-rows for force and components.

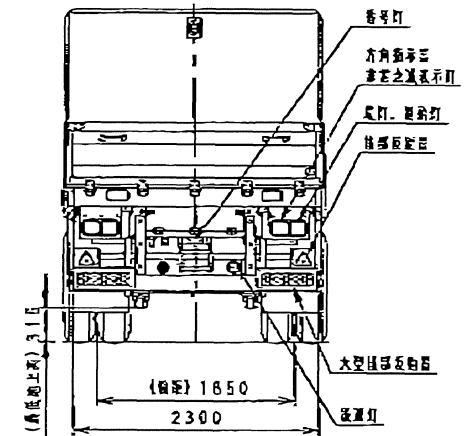
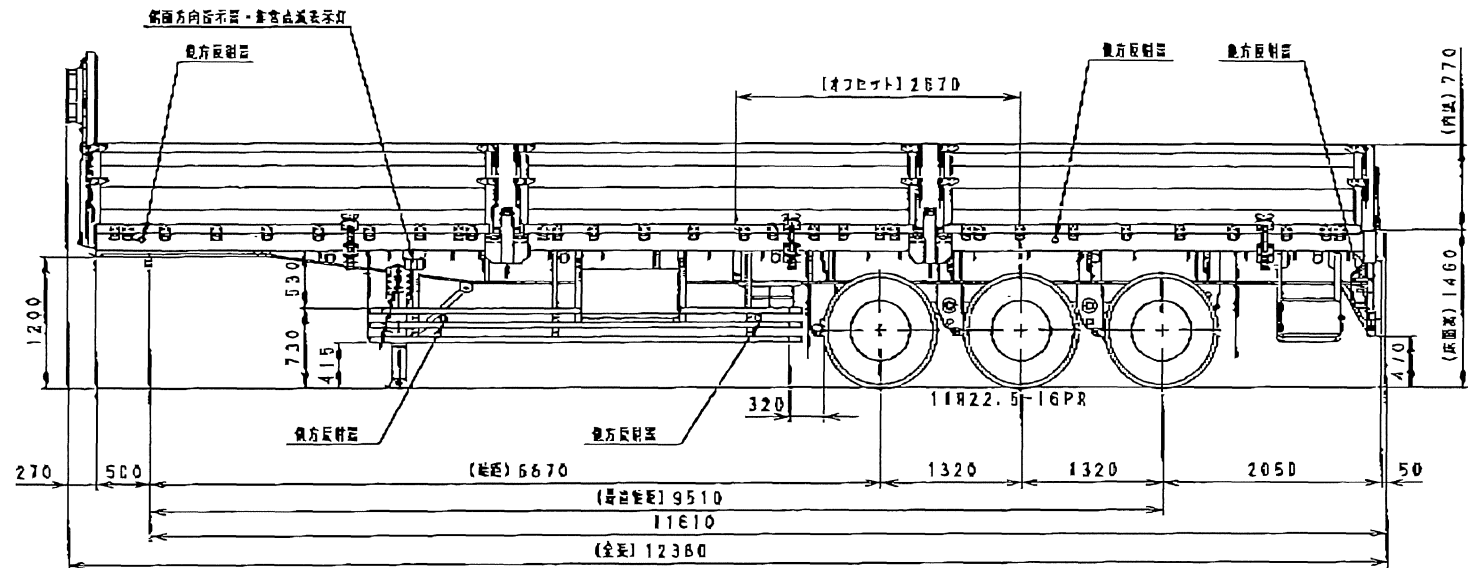
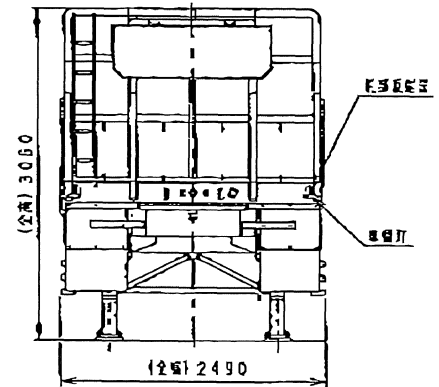
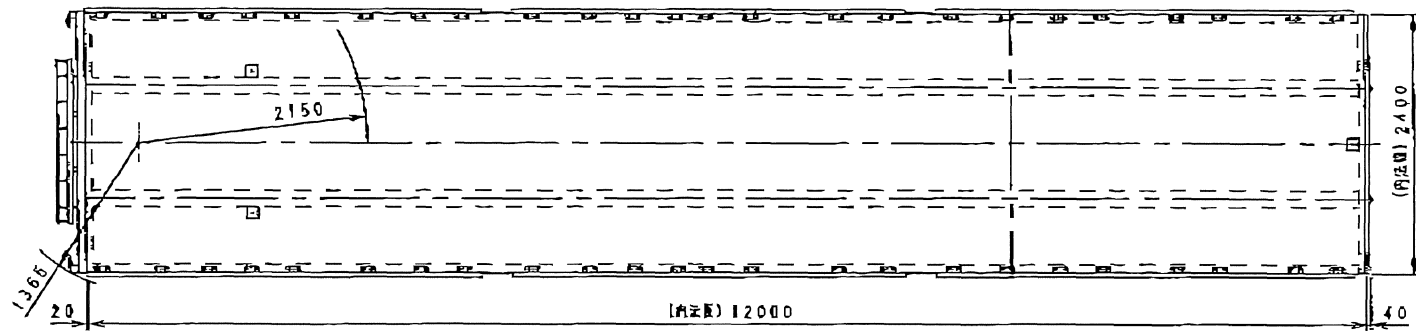
- 注1: 能力免除欄は、該当しないものは、省略したものは×を記入すること。
注2: 指示事項欄又は能力強度等検封書欄は、必要に応じて指示欄又は項目を追加・削除することができる。
注3: 取車審査の際は、通知書及び改造部分詳細図等の添付資料を提示すること。(9、(1)関係)
注4: ※印は いすゞ LIG-ELYSIA型トラックと連結時の計算値を示す。

RD1313

改造等の概要

Table with 2 columns: Purpose (目的) and Description. Rows include vehicle body, engine, power transmission, running gear, steering, braking, suspension, and electrical equipment.

- 注1: 変更のない事項については、斜線を記入又は終括弧を施すこと。
注2: 届出者は、自動車の点検及び整備に關する情報の提供並びにリコール届出に關する責務があります。なお、リコール届出に關しては、その実施について道路運送車両法(昭和26年6月1日法律第185号)に基づく訪告、命令を受ける場合があります。(第57条の2、第58条の2、第59条の3関係)



東邦TF36H2C3型
セミトレーラ外観四面区

連 結 検 討 書

R013313

いすゞ LKG-EXY52AJ (0001) 型トラクタ + 東邦 TF36H2C3型トレーラ 連結時

1. トラクタ及びトレーラ諸元

ト ラ ク タ		ト レ ー ラ			
車 名	いすゞ	車 名	東邦		
型 式	LKG-EXY52AJ	型 式	TF36H2C3		
類 別	0001	後 軸 軸 数	3 軸		
車 輛 重 量	8410 kg	車 輛 重 量	8290 kg		
空 車 時	前 軸 重	4780 kg	空 車 時	第 5 輪 荷 重	1750 kg
	後 前 軸 重	1880 kg		後 前 軸 重	2180 kg
	後 後 軸 重	1750 kg		後 中 軸 重	2180 kg
乗 員 (2 人)	110 kg	後 後 軸 重	2180 kg		
カブラオフセット	180 mm	最 大 積 載 量	27700 kg		
軸 距	3780 mm	積 載 時	第 5 輪 荷 重	10780 kg	
前 輪 ト レ ッ ド	2055 mm		後 前 軸 重	8400 kg	
後 輪 ト レ ッ ド	1850 mm		後 中 軸 重	8405 kg	
後 輪 複 輪 間 隔	324 mm	後 後 軸 重	8405 kg		
重 心 高 さ	810 mm	後 輪 ト レ ッ ド	1850 mm		
		後 輪 複 輪 間 隔	324 mm		
		重 心 高 さ	940 mm		
		軸 距 (計 算 上)	8190 mm		

2. 重畳分布

	トラクタ 自重 (kg)	トレーラ 自重 (kg)	連結時 車輛重量 (kg)	トラクタ 乗員 (kg)	最大積載量 (kg)	連結時車輛 総重量 (kg)
トラクタ	前軸	4780	85	4865	120	430
	後後軸	1880	832.5	2712.5	-5	4300
	後前軸	1750	832.5	2582.5	-5	4300
トレーラ	後前軸	/	2180	2180	/	6220
	後中軸	/	2180	2180	/	6225
	後後軸	/	2180	2180	/	6225
合計	W a 8410	W b 8290	G V W 16700	110	27700	G C W 44510

3. タイヤ負荷率

		使用サイズ				最大荷重時		
		タイヤサイズ	推奨荷重 (kg)	接地幅 (cm)	本数	1本当りタイヤ 荷重 (kg)	負荷率 (%)	タイヤ接地圧 (kg/cm)
トレーラ	後前軸	11R22.5-16PR	2725	20.0	4	2100.0	77.1	105.0
	後中軸	11R22.5-16PR	2725	20.0	4	2101.3	77.1	105.1
	後後軸	11R22.5-16PR	2725	20.0	4	2101.3	77.1	105.1

4. 連結状態図

