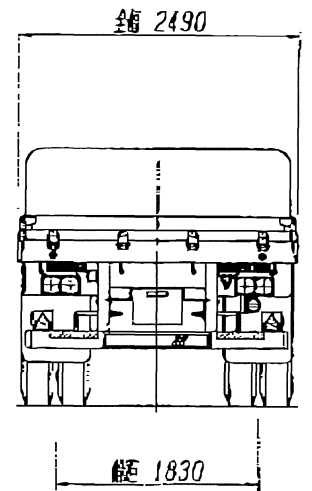
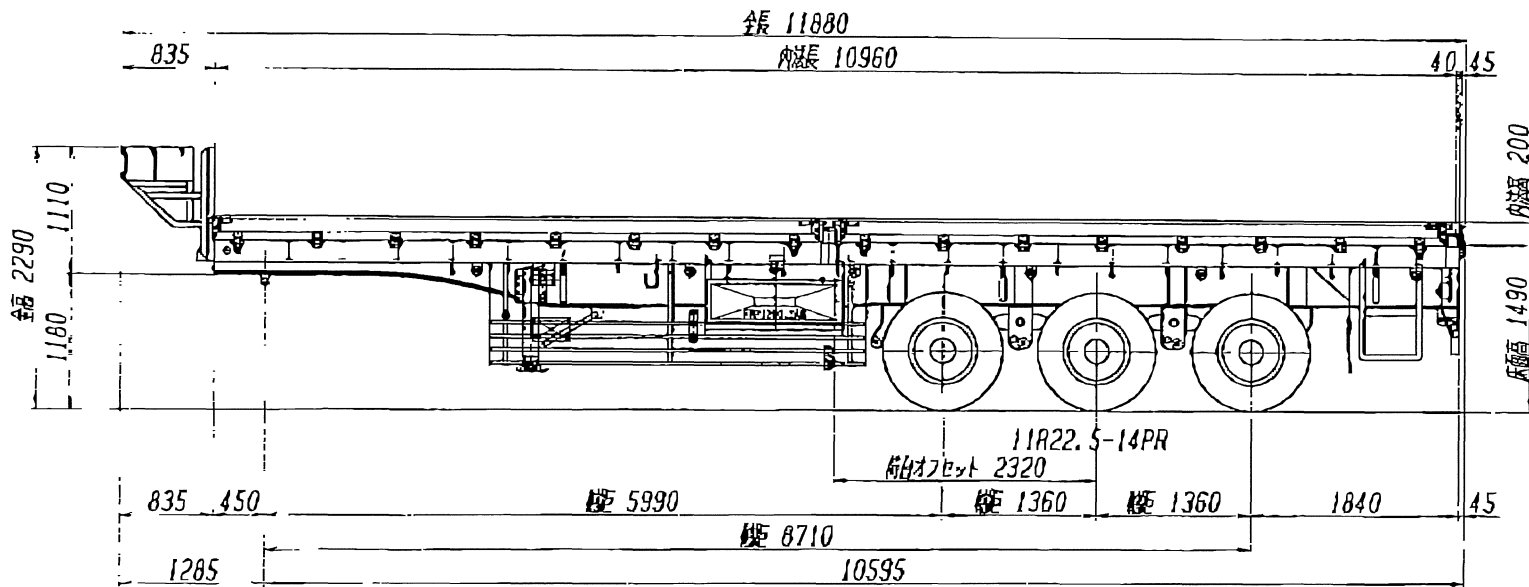
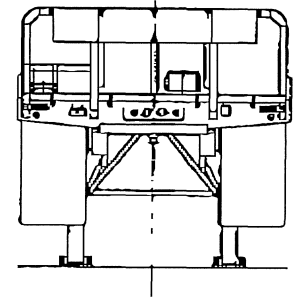
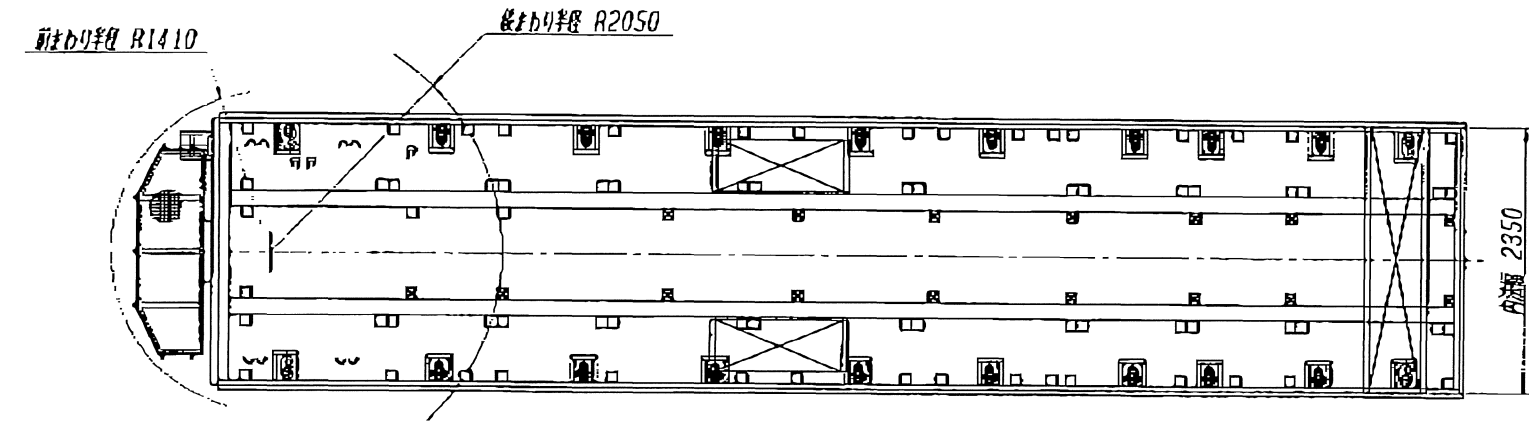


諸 元 表

新型自動車番号	類別区分番号		
新型届出年月日	仕 様		
変更届出年月日			
車名及び型式	長 さ	11.880	
トレクス PFB34117改	幅	2.490	
車台の名称及び型式	高 さ	2.290	
トレクス PFB34117改	輪 距 m	前 輪	
車体の名称及び型式		後 輪	1.830
	室内又は 荷台の内 m 側の寸法	長 さ	10.960
		幅	2.350
高 さ		0.200	
製作者等の氏名又は名称	荷台オフセット m	2.320	
日本トレクス株式会社	車 両 重 量 kg	前前軸重	1670
自 動 車 の 種 別		前後軸重	
		後前軸重	2040
普 通		後後軸重	2040 + 2040
用 途		計	7790
貨 物	乗車定員 人		
車 体 の 形 状	最大積載量 kg	28200	
	セミトレーラ	車両総重量 kg	前前軸重
前後軸重			
後前軸重			8470
後後軸重			8475 + 8475
計			35990
軸 距 m	最大安定 傾斜角度	左	48
5.990+1.360+1.360 = 8.710		右	48
燃 料 の 種 類	ニッサンディーゼル ADG-GK4XAB 連結時		
原 動 機 の 種 類	車 輪 配 列		4 . 4 . 4
	総排気量又は定各出力 L又はkw	前 輪	
タ イ ヤ		後 輪	11R22.5-14PR
<保安基準緩和項目> 車両総重量 (第4条) PFB34117-0211			

トレス PFB34117改型 セミトレーラ 外観四面図



連結検討諸元一覧表

トレクス PFB34117改

項 目	諸元値	備考
重心高 [Hi]	1033 (mm)	
発生制動力 [By _g]	172857 (N)	(空気圧 588 kPa)
エアタンク容積 [Vt]	36+36+36=108L	
エア配管部容積 [Vp]	1.5 (L)	
エアチャンパー容積合計 [Vc]	$0.4 \times 6 = 2.4$	

